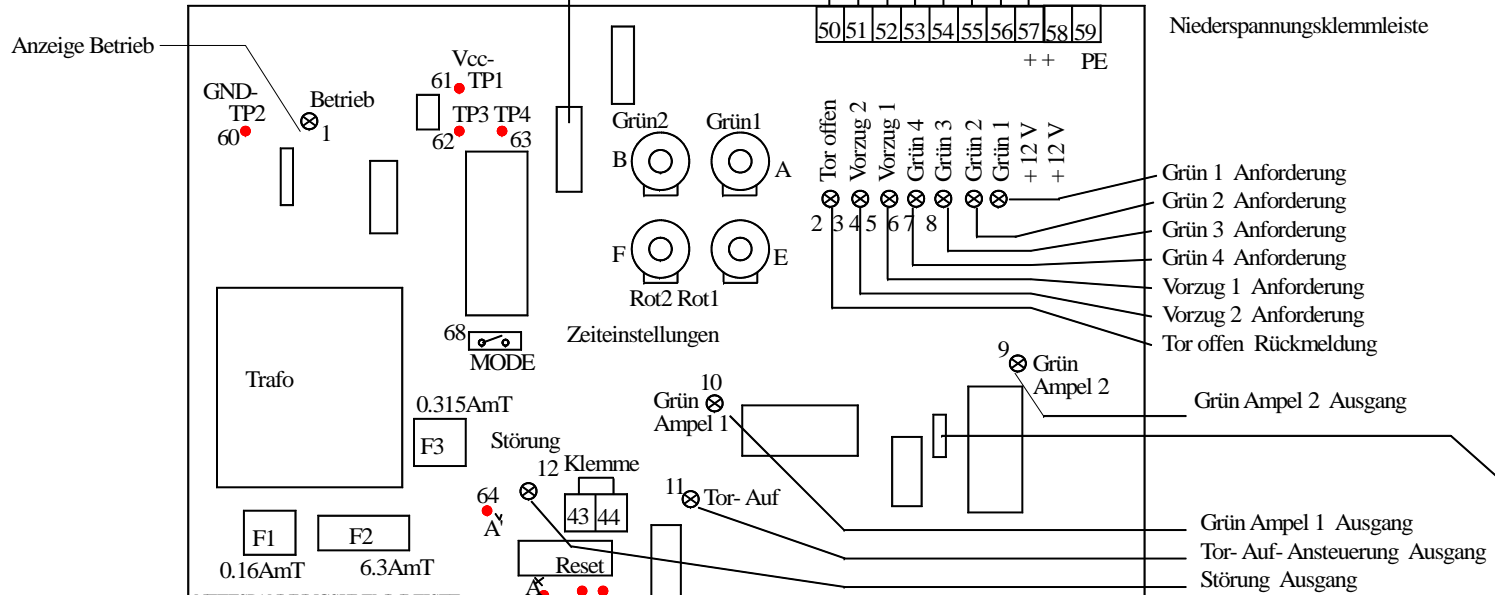


Anschluß von Tastern bzw. pot. freien Kontakten anderer Steuerungen

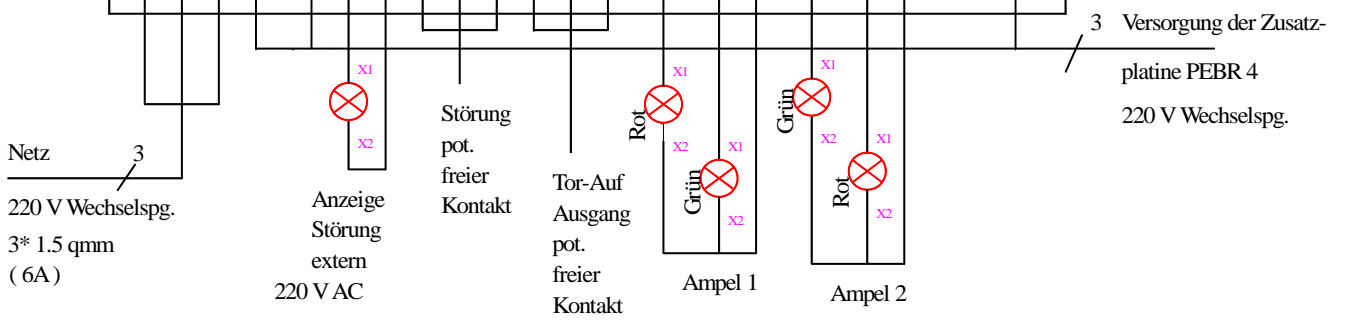
Zeichenerklärung :

⊗ = Leuchtdiode

Nr.	Farbe	Bedeutung
1	Rot	Betrieb
2	Gelb	Tor- offen Eingang
3	Gelb	Vorzug 2 Anforderung
4	Gelb	Vorzug 1 Anforderung
5	Grün	Grün 4 "
6	Grün	Grün 3 "
7	Grün	Grün 2 "
8	Grün	Grün 1 "
9	Grün	Ampel 2 Ausgang Grün
10	Grün	Ampel 1 Ausgang Grün
11	Gelb	Tor- Auf Ansteuer-Ausgang
12	Rot	Störung



NETZ			ext. Vers.			AMPEL DEFEKT			TOR AUF			AMPEL !			AMPEL 2			Erdung			
21	22	23	24	25	26	27	28	29	30	31	32	33	34	35	36	37	38	39	40	41	42
L1	N	PE	L' N	L' N	L' N	G	A	R	G	R	A	ROT	GRÜN	N	GRÜN	ROT	N	PE	PE	PE	PE



Achtung:
Für die Rotampeln
nur Glühlampen von
25 W bis 75 W
verwenden !