

Ampel - Future Design



Online Infos

Seite 1 von 1

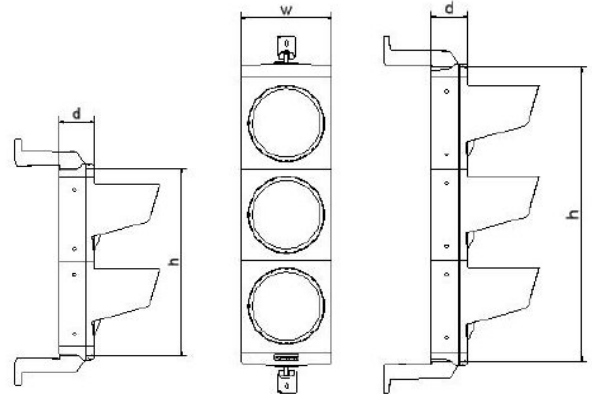
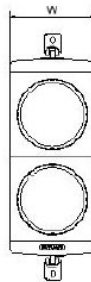
Datenblatt Ampel Future Design



- LED Optik mit höchster EnergieEffizienz
- optisch ansprechendes und modernes Erscheinungsbild
- schlankes Design
- verfügbar mit Durchmessern von \varnothing 100 / 210 / 300 mm
- optimierte Stabilität und Bruchfestigkeit
- kann von unbefugten Personen nicht geöffnet werden
- verfügbar in verschiedenen Farben und Farbkombinationen
- horizontale und vertikale Montage möglich
- einfache Kontrastblendenmontage

DIMENSIONEN

Linsen- durchmesser	Anzahl Kammern	w / h / d [mm]
100 mm	1	160 / 202 / 95
	2	160 / 322 / 95
	3	160 / 442 / 95
210 mm	1	260 / 316 / 105
	2	260 / 576 / 105
	3	260 / 836 / 105
300 mm	1	350 / 406 / 140
	2	350 / 756 / 140
	3	350 / 1106 / 140



TECHNISCHE DETAILS

Material	UV-stabilisiertes Polycarbonat
Durchmesser	100, 210, 300 mm (100 mm-Signal mit Aluminium-Rückwand für mehr Stabilität gegen Vandalismus) Kammern: 1, 2, 3 (standardmäßig); mehr Kammern möglich
Optik	100 / 210 / 300 mm FUTURLED (weitere Details finden Sie in unseren FUTURLED3 Produktblättern)
Montage / Kontrastblenden	Montage mit Hilfe von Auslegearmen in Längen von 168 mm (Polycarbonat) bzw. 105 mm, 183 mm, 240 mm (Aluminium) Zweipunktfixierung mittels Flacheisenbügel / Peitschenmastbefestigung Kontrastblendenfixierung via Auslegearm

Gehäusefarben	schwarz (■ RAL 9005) hellgrau (■ RAL 7032) fichtengrün (■ RAL 6009) orange (■ RAL 2000) silbergrau (■ RAL 7002) Farbkombinationen für Vorder- und Rückseite möglich
Schlagfestigkeit	gemäß EN60598-1; Klasse IR 3 gemäß EN12368
Temperaturwechsel	erfüllt EN60068-2-14
Vibrationstest	erfüllt EN60068-2-64
Feuchte Wärme	erfüllt EN60068-2-30
Zertifiziert	gemäß EN12368 CE-Zertifikat erhalten
Dichtheit	Wasser- und staubdicht (IP55) – EN60529; vergleichbar mit Klasse IV gemäß EN12368

Technische Änderungen und Irrtümer vorbehalten!