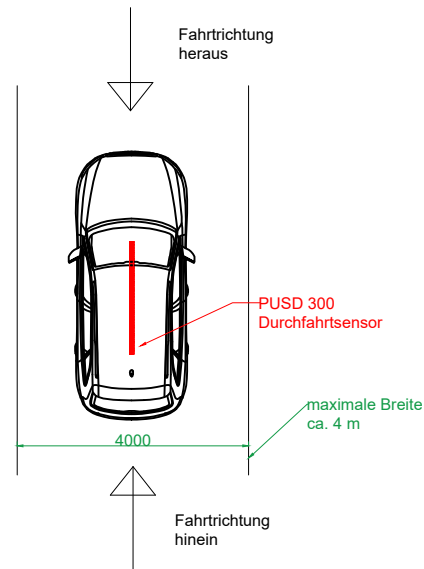
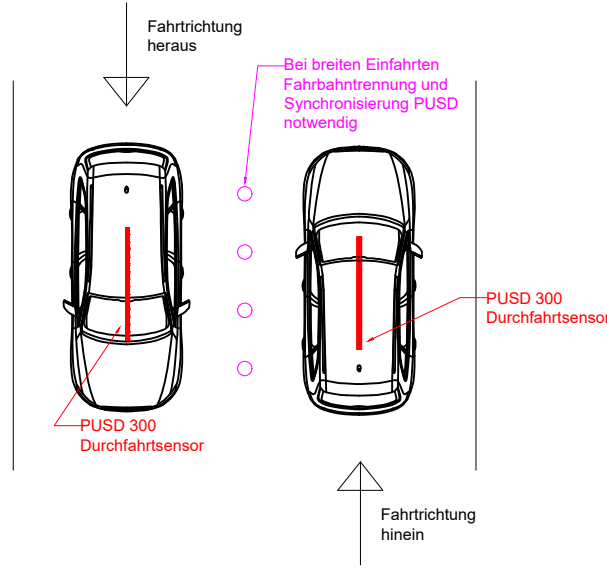


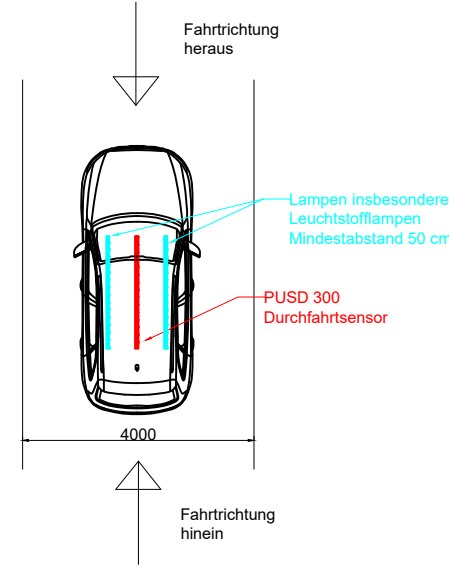
Richtig -
lange Seite
in Fahrtrichtung



Richtig - breite
Fahrbahn Ein+Ausfahrt
--> Fahrbahntrennung
+ Synchronisation

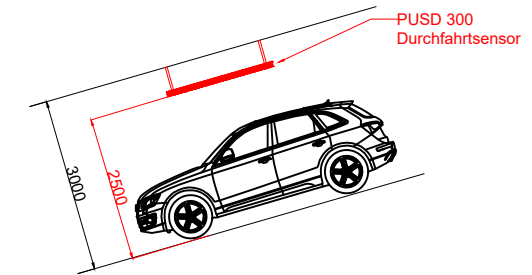


Richtig - Abstand zu
Lampen mindestens 50 cm

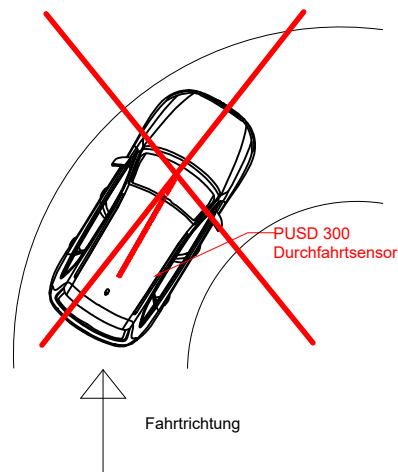


Richtig -
optimale Höhe 2,5m

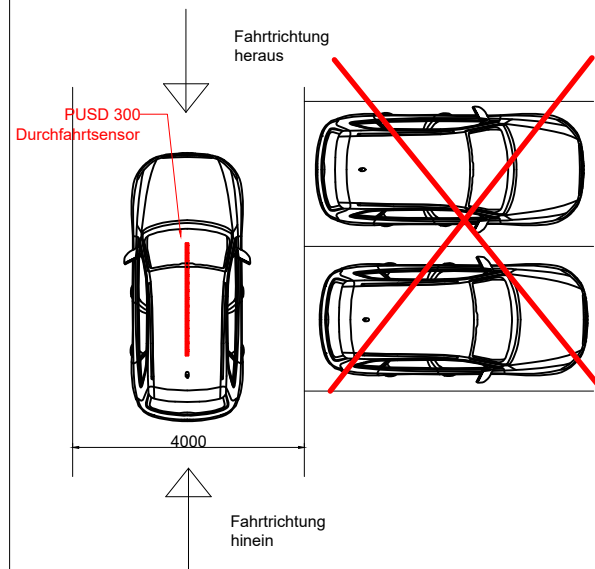
- immer parallel zur
Fahrbahn montieren
- feste Abhängung (keine
Ketten!)



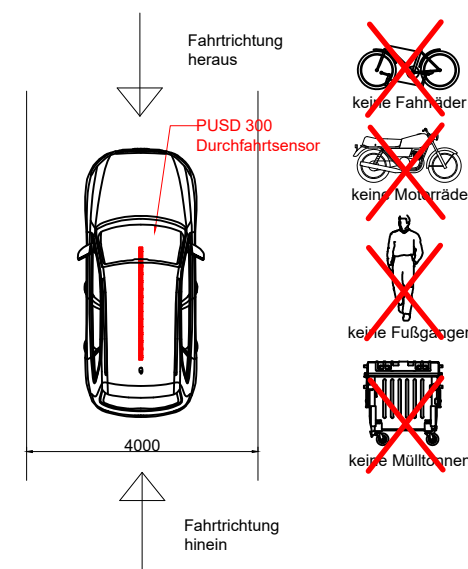
Falsch - nicht in Kurven !



Falsch - keine seitlichen
Parkplätze



Falsch - keine Fahrräder,
Motorräder, Personen



Fragen zum Einsatz
unserer PUSD300
Durchfahrtsensoren

Gerne stehen wir Ihnen
bei Planung oder Fragen
zur Installation zur
Verfügung

Fragen Sie einfach bei
uns an.