



Für Personen in Freigeländen

MPT-Drehkreuze sind die ideale Lösung für die Zutrittskontrolle im Außenbereich, wenn viele Personen in kurzer Zeit ein Areal betreten oder verlassen sollen. Durch die Antriebsvarianten lassen sich die MPT-Drehkreuze genau an Ihren Einsatzzweck anpassen: Das elektromotorische Drehkreuz MPT 132 wird durch eine energieeffiziente, wartungsfreie MHTM™-Antriebseinheit in Bewegung versetzt – die erste Wahl für die repräsentative Sicherung von Außen- und Firmenarealen. Das MPT 33 verfügt über eine elektromechanische Verriegelungseinheit, die Drehbewegung erzeugt der Benutzer selbst – eine beliebte Variante

in Freizeitparks und Stadien. Beide Antriebsversionen lassen sich mit allen gängigen Zutrittskontrollsystemen ansteuern und wahlweise in beiden Durchgangsrichtungen betreiben. Das rein mechanische Drehkreuz MPT 30 lässt die Besucher nur in einer Richtung passieren und ist dadurch besonders für unbewachte Ausgänge in Schwimmbädern und Sportanlagen geeignet. Auch sonst lassen sich die MPT-Drehkreuze individuell an Ihre Anforderungen anpassen: mit unterschiedlichen Materialausführungen, Verriegelungsvarianten, zusätzlichen Anbauteilen und Erweiterungen für Fahrräder, Rollstühle und Materialtransport.



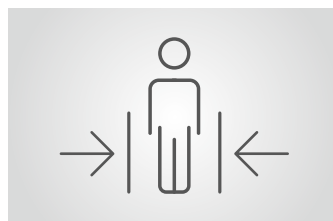
Für Einzelpersonen

MPT-Drehkreuze sind die ideale Lösung, wenn es auf die Sicherung von Außenbereichen mit hoher Personenfrequenz ankommt. Für die Zutrittskontrolle stehen zahlreiche Optionen zur Verfügung.



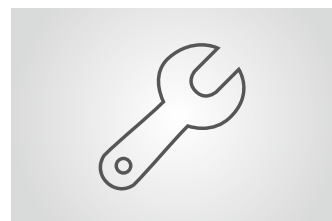
Innovative Antriebstechnik

Die MHTM™-Antriebseinheit (optional) ist wartungsfrei, arbeitet energieeffizient und zeichnet sich durch ein besonders sanftes Anlaufverhalten aus.



Maximale Sicherheit

Geringe Aufschlagkräfte und eine feinfühligere Aufschlagerkennung bieten optimalen Schutz für die Benutzer.



Einfach zugängliche Komponenten

Alle für den Betrieb erforderlichen Bauteile sind im Trägerbalken untergebracht – das vereinfacht Montage, Inbetriebnahme und Wartung erheblich.

MPT

Drehkreuz

- > Zuverlässige Sicherung von Außenbereichen und Freigeländen mit hoher Besucherfrequenz
- > Mechanische, elektromechanische oder motorisierte Ausführung
- > Feinfühligere Aufschlagerkennung für höchstmögliche Personensicherheit
- > Zahlreiche Optionen, zum Beispiel Erweiterung für barrierefreien Zugang
- > Ausgelegt auf 10 Millionen Personendurchgänge



Technische Daten	MPT 132 3-flügelig	MPT 132 4-flügelig	MPT 33 3-flügelig	MPT 33 4-flügelig	MPT 30 3-flügelig	MPT 30 4-flügelig
Zahl der Flügel (Winkel)	3 (120°)	4 (90°)	3 (120°)	4 (90°)	3 (120°)	4 (90°)
Antriebstechnologie	MHTM™		elektromechanisch		mechanisch	
Spannung	110 – 240 VAC, 50/60 Hz		110 – 240 VAC, 50/60 Hz		–	
Leistungsaufnahme	ca. 50 W (ohne Zubehör)		ca. 50 W (ohne Zubehör)		–	
Einschaltdauer	100 %		100 %		–	
Schutzklasse	IP 43		IP 43		IP 43	
Abmessungen (L x B x H)	1510 x 1500 x 2235 mm	1359 x 1076 x 2235 mm	1510 x 1500 x 2235 mm	1359 x 1076 x 2235 mm	1510 x 1500 x 2235 mm	1359 x 1076 x 2235 mm
Gewicht	ca. 250 kg	ca. 230 kg	ca. 250 kg	ca. 230 kg	ca. 250 kg	ca. 230 kg
Temperaturbereich	–25 bis +55° C		–25 bis +55° C		–25 bis +55° C	

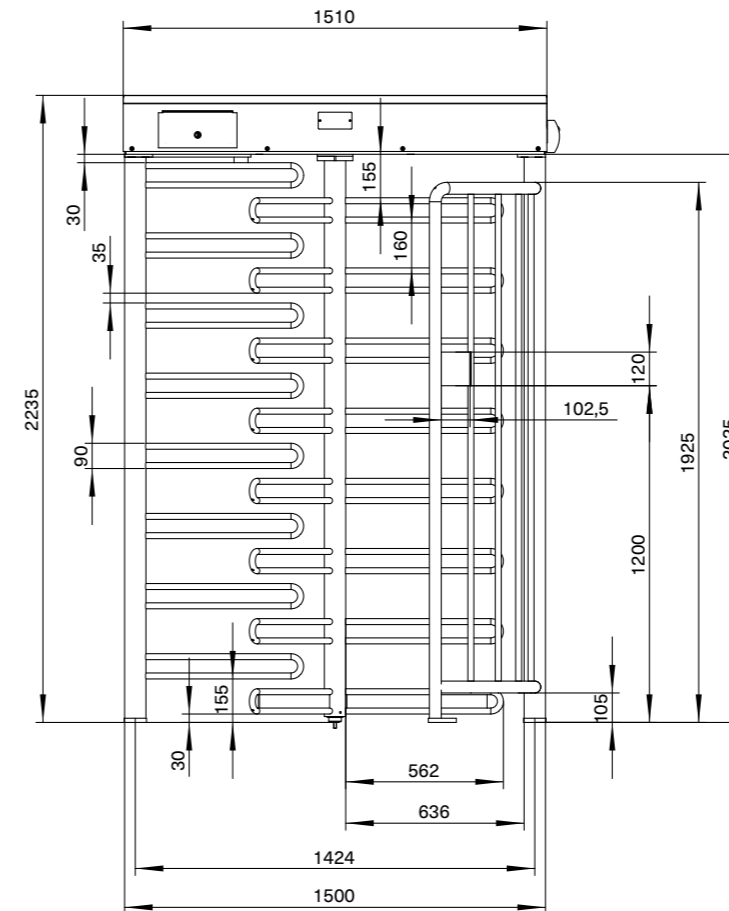
Optionen	
Material	Stahl feuerverzinkt, Stahl pulverbeschichtet in Standardfarbe, Stahl pulverbeschichtet in Sonderfarbe, Edelstahl V4A
Verhalten bei Stromausfall	Durchgang frei oder verriegelt bei Stromausfall
Anbauteile	Anbausäule, Beleuchtung, Fundamentrahmen, Fundamentbefestigungssatz, Dach
Erweiterungen	Barrierefreier Zugang für Fahrrad, Rollstuhl und Materialtransport (MPG 162)

Einsatzmöglichkeiten	

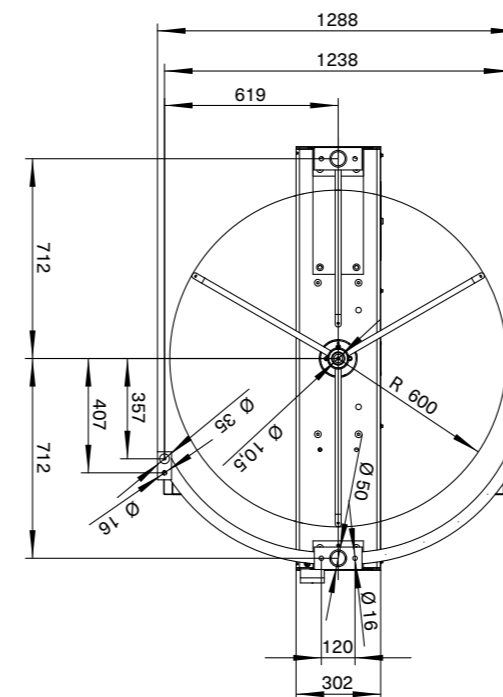
Standardfarben		
RAL 7042	RAL 7016	RAL 6005

Maßzeichnungen

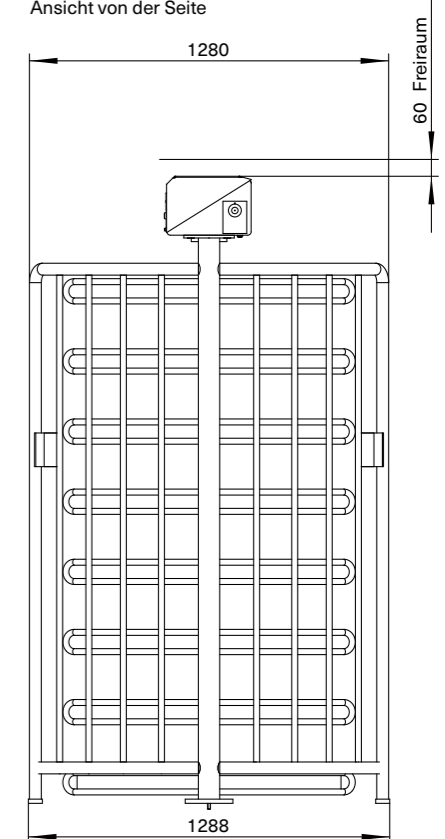
MPT 132/33/30 – 3-flügelige Variante
Ansicht von innen



MPT 132/33/30 – 3-flügelige Variante
Ansicht von unten



MPT 132/33/30 – 3-flügelige Variante
Ansicht von der Seite



DIPL. ING.
PREISER OHG
<http://www.preiser-technik.de>



Fritz-Schubert-Ring 69
63486 Bruchköbel bei Frankfurt am Main
Tel.: 06181 / 70907-0
Fax: 06181 / 70907-77
Email: info@preiser-technik.de