



## Für hohe Personenaufkommen

In Schwimmbädern, öffentlichen Toiletten, in Sportstadien – wo große Personenzahlen zuverlässig vereinzelt und kontrolliert werden sollen, ist die Drehsperrre MPP das Mittel der Wahl. Das robuste Gehäuse und die Sperrarme aus Edelstahl widerstehen nicht nur unsachgemäßer Benutzung, sondern sind zudem für den Einsatz in Außenbereichen (Option) geeignet.

Die MPP ist vielseitig einsetzbar: Mit Mehrfachanwendungen kann ein hohes Personenaufkommen problemlos bewältigt werden, gleichzeitig erlaubt der bidirektionale Betrieb, dass eine einzelne Drehsperrre als Ein- und Ausgang fungiert. Und auch für

den Notfall ist die MPP bestens ausgestattet: Bei Stromausfall oder auf ein Alarmsignal hin klappt der obere Arm nach unten und gibt den Durchgang als Notausgang frei. Nach Wegnahme des Notfallkontakts oder bei Spannungswiederkehr richtet sich der Sperrbügel automatisch wieder auf.

Die innovative MHTM™-Antriebstechnologie arbeitet wartungsfrei, energieeffizient und leise und sorgt mit ihrer feinfühligem Aufschlagerkennung auch für maximale Personensicherheit. Die MPP lässt sich mit allen gängigen Zutrittskontrollsystemen ansteuern und ist in drei Gehäusevarianten verfügbar.



### Schnelle Vereinzlung

Durch den Aufbau als Drehsperrre eignet sich die MPP für die schnelle Vereinzlung von großen Personenzahlen in Bereichen mit niedrigen bis mittleren Sicherheitsanforderungen.



### Innovative Antriebstechnik

Die MHTM™-Antriebseinheit arbeitet wartungsfrei, energieeffizient und leise. Die feinfühligem Aufschlagerkennung sorgt für maximale Personensicherheit.



### Freie Fluchtwege

Bei Stromausfall oder auf ein Notsignal hin klappt der obere Sperrarm nach unten weg und gibt so den Durchgang frei. Nach Wegnahme des Kontaktes oder bei Spannungswiederkehr wird der Sperrarm automatisch wieder aufgerichtet.



### Einfach zugängliche Komponenten

Alle für den Betrieb erforderlichen Steuer- und Antriebsbauteile sind im oberen Gehäuseteil der MPP untergebracht – das vereinfacht Inbetriebnahme und Wartung erheblich.

# MPP

## Drehsperr

- > Robuste Drehsperr für hohe Durchgangsfrequenzen
- > Optionaler Drop-Arm-Mechanismus gibt Durchgang bei Stromausfall und Alarm frei
- > Hochwertiges Edelstahlgehäuse für den Innen- oder Außenbereich
- > Einfache Integration aller gängigen Zutrittskontrollsysteme
- > Ausgelegt auf 10 Millionen Durchgangszyklen

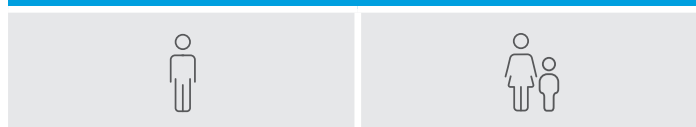


Technische Daten	MPP 122	MPP 222	MPP 112	MPP 212	MPP 132	MPP 232
Anwendungsbereich	Innenbereich	Außenbereich	Innenbereich	Außenbereich	Innenbereich	Außenbereich
Gehäusevariante	lang		kurz		hoch	
Durchgangsbreite	515 mm		515 mm		515 mm	
Antriebstechnologie	MHTM™		MHTM™		MHTM™	
Spannung	110 – 240 VAC, 50/60 Hz		110 – 240 VAC, 50/60 Hz		110 – 240 VAC, 50/60 Hz	
Leistungsaufnahme	maximal 65 W		maximal 65 W		maximal 65 W	
Einschaltdauer	100 %		100 %		100 %	
Gehäusemaße (L x B x H)	1300 x 260 x 1035 mm		400 x 300 x 1035 mm		400 x 300 x 1443 mm	
Schutzklasse	IP 32	IP44	IP32	IP44	IP32	IP44
Gewicht	ca. 60 kg		ca. 40 kg		ca. 45 kg	
Temperaturbereich	-25 bis +50° C		-25 bis +50° C		-25 bis +50° C	

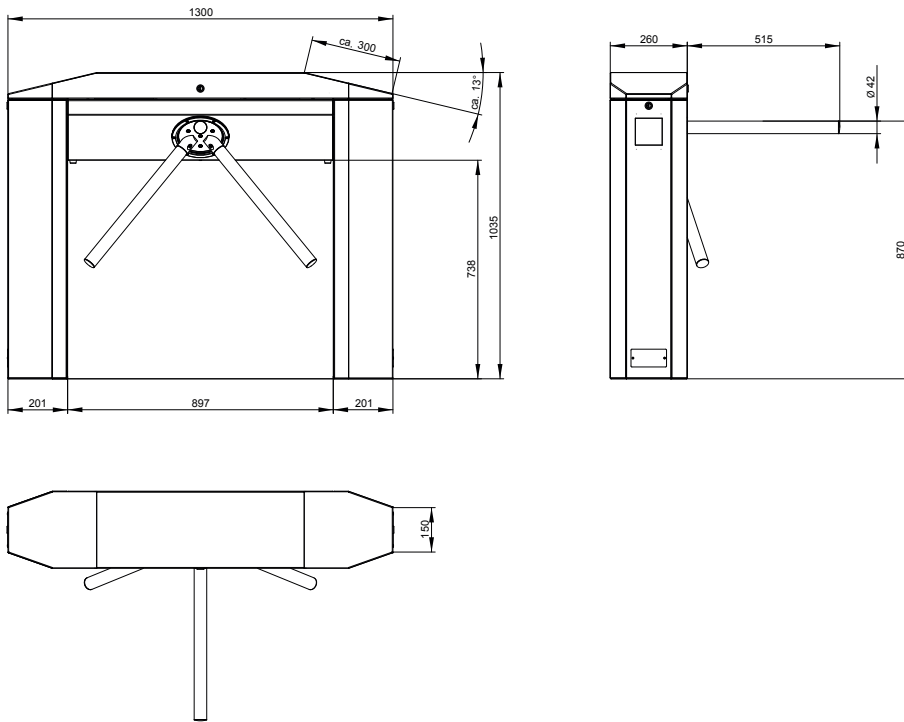
### Optionen

Sperrerelemente	Sperrarm mit Drop-Arm-Technologie
Einbauteile	Heizung, Durchgangsanzeige, Münzprüfer, Kassensystem
Gehäuse	Anpassungen an kundenspezifische Zutrittskontrollsysteme
Erweiterungen	Geländer, Geländer mit Glasscheibe, Geländer mit Knieholm

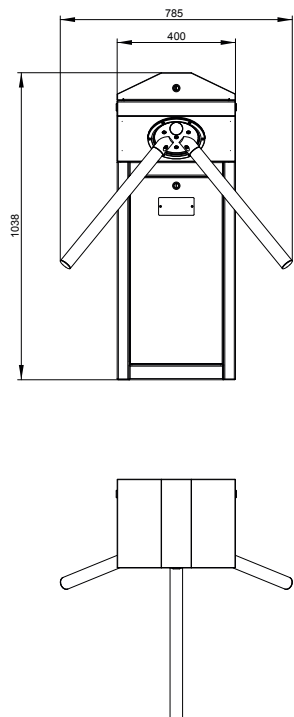
### Einsatzmöglichkeiten



MPP 122/222



MPP 112/212



MPP 132/232

