



Für anspruchsvolle Umgebungen

Immer mehr Unternehmen, Kulturinstitutionen und öffentliche Einrichtungen möchten die Anwesenheit von Mitarbeitern und Besuchern systematisch erfassen, um damit Prozesse zu automatisieren und die Sicherheit in den eigenen Räumlichkeiten zu steigern. In den hochwertigen Arbeits- und Erlebniswelten spielt dabei die Gestaltung der Zutrittskontrollsysteme eine zentrale Rolle. Als eine der ersten Stationen auf dem Weg ins Gebäude sollen sie den architektonischen Anspruch unterstreichen und den Eintretenden einen freundlichen Empfang bereiten. Die Personensperre mTripod von Magnetic wurde genau für

diese Anwendungen konzipiert. Durch seine extrem schlanke Bauform, die geschwungenen Linien und die elegante Beleuchtung an Fuß und Rahmenkanten fügt es sich ideal in anspruchsvolle Architekturen ein, und gleichzeitig vermittelt der Werkstoff mDure einen einzigartigen Eindruck beim ersten Kontakt. Statt kalt und hart wie Edelstahl fasst mDure sich weich und angenehm an und betont so den offenen Charakter der neuen Produktgeneration. Aber auch unter der schicken Außenhaut werden Maßstäbe gesetzt: Mit einer intuitiven Steuerung, einem außergewöhnlichen Funktionsumfang und zukunftsweisenden Anbindungen definiert mTripod Zutrittskontrolle neu.



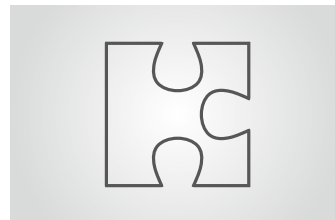
Ausgezeichnetes Design

Bei der Entwicklung von mTripod stand die Einsetzbarkeit in hochwertigen Umgebungen im Vordergrund. Das Design, das bereits mit dem German Design Award ausgezeichnet wurde, integriert sich perfekt in moderne Wohn- und Arbeitswelten.



Umfassende Funktionen

Dezente Beleuchtung, Verriegelung gegen unzulässigen Zutritt, Drop-Arm für höchste Sicherheit – mTripod verfügt über zahlreiche einzigartige Funktionen. Features wie Fehlerprotokollierung und ein Zufallsgenerator gehören bereits zur Basisfunktionalität.



Passgenaue Lösungen

Bei Magnetic erhalten Sie alles aus einer Hand: das Zutrittskontrollsystem mTripod, die passende Schwenktür MPS für barrierefreien Zugang sowie die Geländerelemente mGuide.



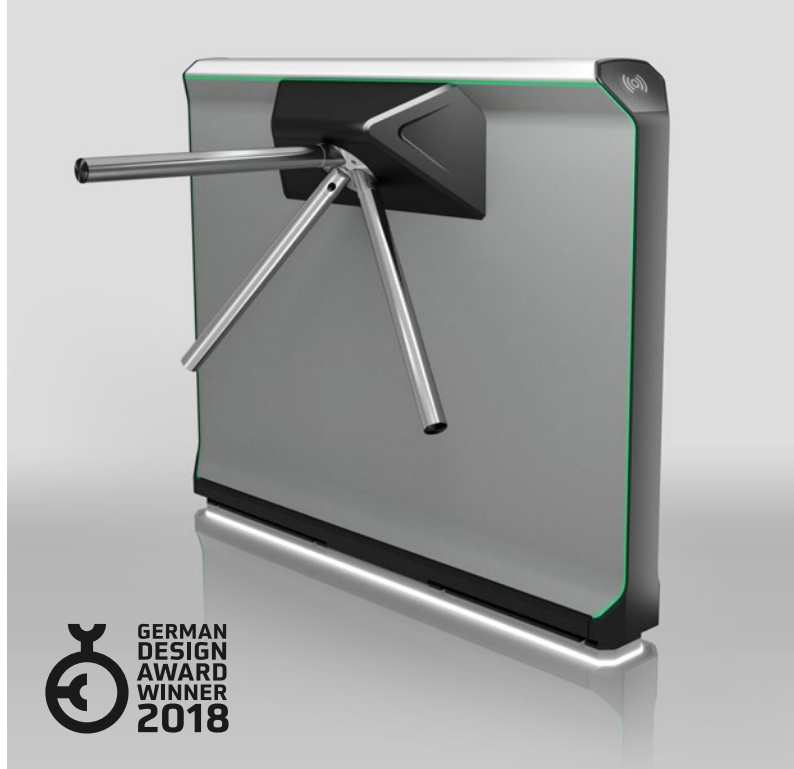
Direkter Zugriff

Durch das integrierte Display lassen sich alle Einstellungen direkt an der Steuerung vornehmen – ganz ohne Adapterkabel und Notebook. Und da wir MGC auch in unseren Fahrzeugschranken einsetzen, reduzieren sich Systemvielfalt und Schulungsaufwand erheblich.

mTripod

Dreh Sperre



- > Revolutionäres Design, ausgezeichnet mit dem German Design Award 2018
- > Umfassende Ausstattung und intuitive Bedienung
- > Drop-Arm-Mechanismus (Option) gibt Durchgang bei Stromausfall und Alarm frei
- > Ethernet-Steckmodul für die IP-Anbindung optional erhältlich
- > Ausgelegt auf über 10.000.000 Durchgangszyklen



| Technische Daten | mTripod |
|-------------------------|--------------------------|
| Gehäusevariante | Lang |
| Anwendungsbereich | Innen- und Außenbereiche |
| Durchgangsbreite | 515 mm |
| Antriebstechnologie | MHTM™ |
| Steuerung | MGC |
| Spannung | 85–264 VAC, 50/60 Hz |
| Leistungsaufnahme | Typisch 30 W |
| Einschaltdauer | 100 % |
| Gehäusematerial | mDure |
| Gehäusemaße (L x B x H) | 1300 x 290 x 1050 mm |
| Schutzklasse | IP 54 |
| Gewicht | 70 kg |
| Temperaturbereich | -30 bis +55 °C |

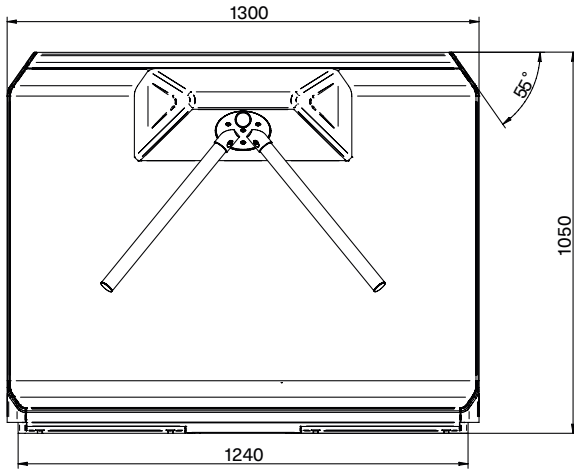
| Ausstattung | |
|--|--|
| Standardfarbe | Basalt (Seitenteile) Anthrazit (Rahmen) |
| Durchgangsrichtung | Frei wählbar |
| Notfallfreigabe | Bei Stromausfall oder Schließen des Alarmkontakts |
| Zufallsgenerator | In der Steuerung integriert |
| Durchgangserfassung und Ereignisprotokollierung | In der Steuerung integriert |

| Optionen | |
|---------------------------------------|-------------|
| Sonderfarben | Auf Anfrage |
| Durchgangsrichtungsanzeige | ✓ |
| Flurbeleuchtung | ✓ |
| Rahmenhinterleuchtung | ✓ |
| Drop-Arm | ✓ |
| Warnmeldung bei forciertem Durchgang | ✓ |
| Verrastung gegen forcierten Durchgang | ✓ |
| Übersteigschutz | ✓ |
| Untersteigschutz | ✓ |
| Ethernet-Anbindung | ✓ |

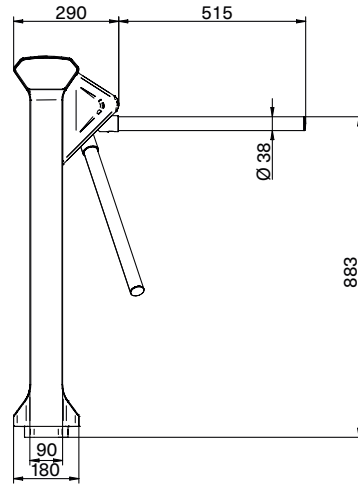
| Einsatzmöglichkeiten | |
|--|---|
|  |  |

| Zubehör | |
|-----------------|--|
| Notfalltaster | Zur Auslösung des Alarmkontakts und zur Entriegelung der Dreh Sperre bzw. des Drop-Arms (Option) |
| Fundamentrahmen | Zur Integration in Neubauten, Höhe zwischen 10 und 15 cm variabel einstellbar |

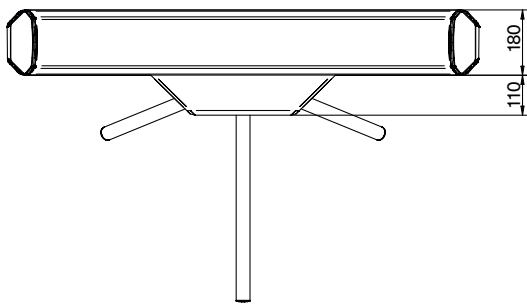
mTripod Seitenansicht



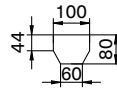
mTripod Fontansicht



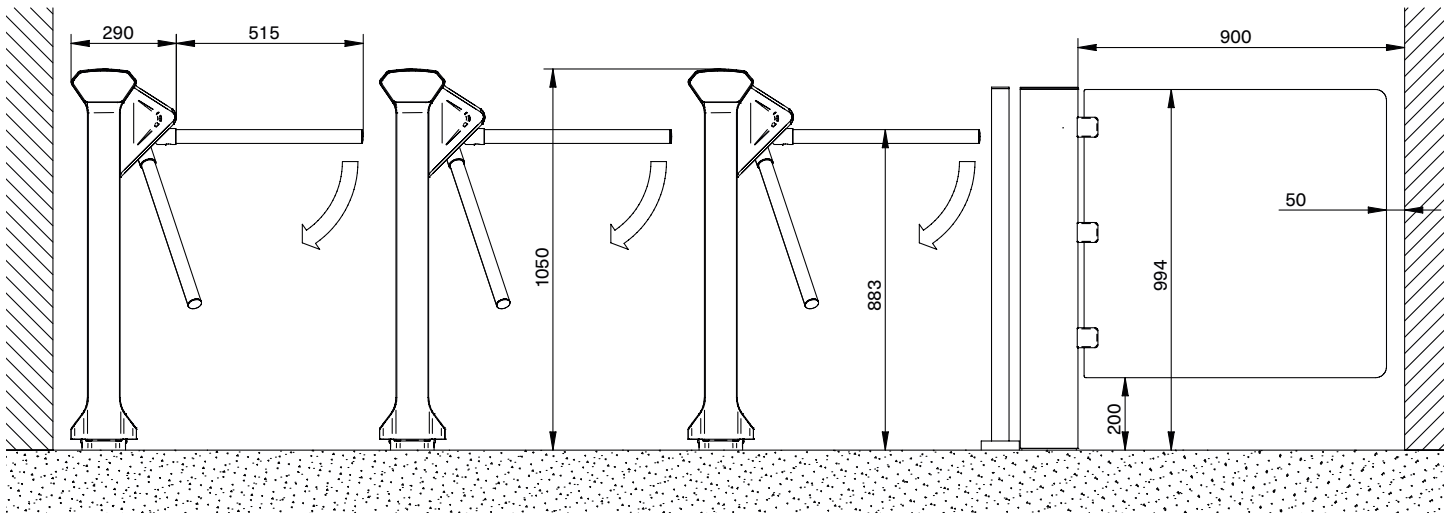
mTripod von oben



Einbauraum für Lesegeräte
(ohne Durchgangsanzeige, Einbautiefe 40 mm)



Linienkonfiguration



Kontaktinformationen:

Dipl.Ing.Preiser MRT oHG
Fritz-Schubert-Ring 69
63486 Bruchköbel

Tel.: 06181 70907 - 0
Fax: 06181 70907 - 77
Email: info@preiser-technik.de

Unser Portfolio:

Drehsperrern, Zugangskontrollen,
Schranken, versenkbare Poller
Schiebetore / Drehtore,
Personenzählssysteme