



## Für mittlere und hohe Sicherheitsanforderungen

Bei der Zutrittskontrolle, bei der Lenkung von Besuchern und beim Übergang in gesicherte Bereiche – die Flügelsperre MPH ist die ideale Lösung, für die schnelle Vereinzelung mit hohem Sicherheitsanspruch. Die Variante mit vergrößerter Durchgangsbreite macht die MPH auch für Rollstuhlfahrer, Kinderwagen und Materialtransport nutzbar.

Der Durchgang erfolgt berührungslos. Lichtschranken erkennen zuverlässig den Benutzer und öffnen die Flügel, bevor er mit ihnen in Kontakt kommt. Nach dem Verlassen schließt die Sperre

automatisch. Die feinfühligere Aufschlagserkennung des MHTM™-Antriebs sorgt für maximale Personensicherheit. Zudem tragen die Lichtschranken zur Sicherheit der Abläufe bei: Sie registrieren das Nachlaufen von Personen, den Durchgang in die falsche Richtung oder die fehlende Autorisierung und lösen Alarm aus. Die Flügelsperren können bidirektional eingesetzt werden und lassen sich mit allen gängigen Zutrittskontrollsystemen ansteuern. Die Sperrelemente werden wahlweise aus Einscheiben- oder aus Verbundsicherheitsglas gefertigt.



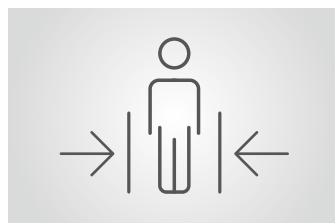
### Hohe Vereinzelungssicherheit

Die hohen Türelemente verhindern das Übersteigen und grenzen so wirkungsvoll Bereiche voneinander ab. Das gewünschte Sicherheitsniveau lässt sich über unterschiedliche Türhöhen individuell anpassen.



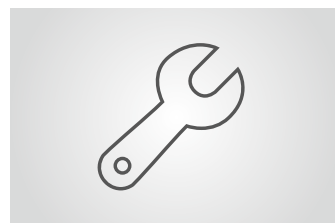
### Innovative Antriebstechnik

Die MHTM™-Antriebseinheit arbeitet wartungsfrei, energieeffizient und leise. Die feinfühligere Aufschlagserkennung sorgt für maximale Personensicherheit.



### Sichere Abläufe

Lichtschranken im Durchgang erkennen zuverlässig Personen und Gegenstände. Sie ermöglichen einen berührungslosen Durchgang und geben Alarm bei unzulässiger Benutzung.



### Einfach zugängliche Komponenten

Alle für den Betrieb erforderlichen Steuer- und Antriebsbauteile sind im abschließbaren Mittelsegment untergebracht – das vereinfacht Inbetriebnahme und Wartung erheblich.

# MPH

## Flügelsperre

- > Hohe Vereinzelungssicherheit bei zügigem Personendurchgang
- > Komfortabler, berührungsloser Durchgang
- > Einfache Integration aller gängigen Zutrittskontrollsysteme
- > Automatische Öffnung bei Spannungsausfall
- > Breite Variante geeignet für Rollstühle, Kinderwagen, Fahrräder und Materialtransport
- > Ausgelegt auf 10 Millionen Öffnungs- und Schließintervalle



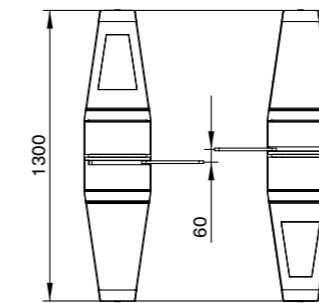
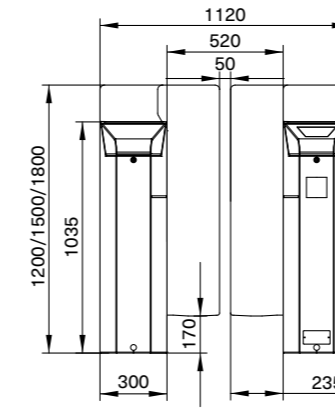
Technische Daten	MPH 112 (Standard)	MPH 112 (Wide Lane)
Durchgangsbreite	520 mm	910 mm
Türhöhen	1200, 1500 oder 1800 mm	1200, 1500 oder 1800 mm
Öffnungs-/Schließzeit	0,6 – 1,2 s	1,0 – 1,4 s
Antriebstechnologie	MHTM™	MHTM™
Spannung	110 – 240 VAC, 50/60 Hz	110 – 240 VAC, 50/60 Hz
Leistungsaufnahme	maximal 100 W	maximal 300 W
Einschaltdauer	100 %	100 %
Gehäusemaße (L x B x H)	1300 x 300 x 1035 mm	1300 x 520 x 1035 mm
Gehäusematerial	Edelstahl V2A	Edelstahl V2A
Schutzklasse	IP 32	IP 32
Temperaturbereich	0 bis +45° C	0 bis +45° C

Optionen	
Sperrelemente	Einscheiben- oder Verbundsicherheitsglas, Türhöhen von 1200, 1500 oder 1800 mm, Türelemente durch Aufdrucke und Klebefolien kundenspezifisch gestaltbar
Einbauteile	Kundenspezifische Zutrittskontrollsysteme

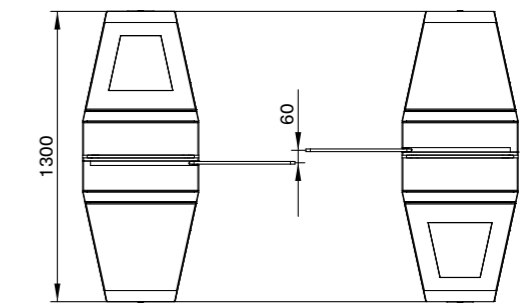
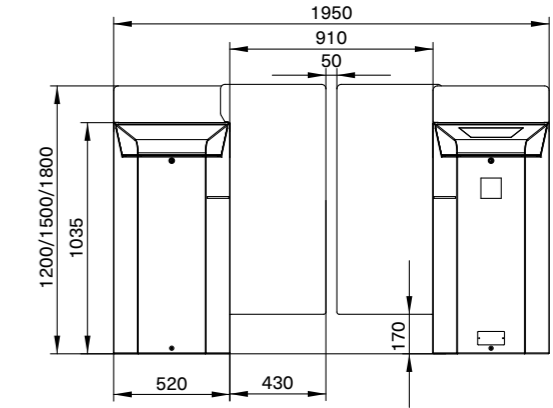
### Einsatzmöglichkeiten

### Maßzeichnungen

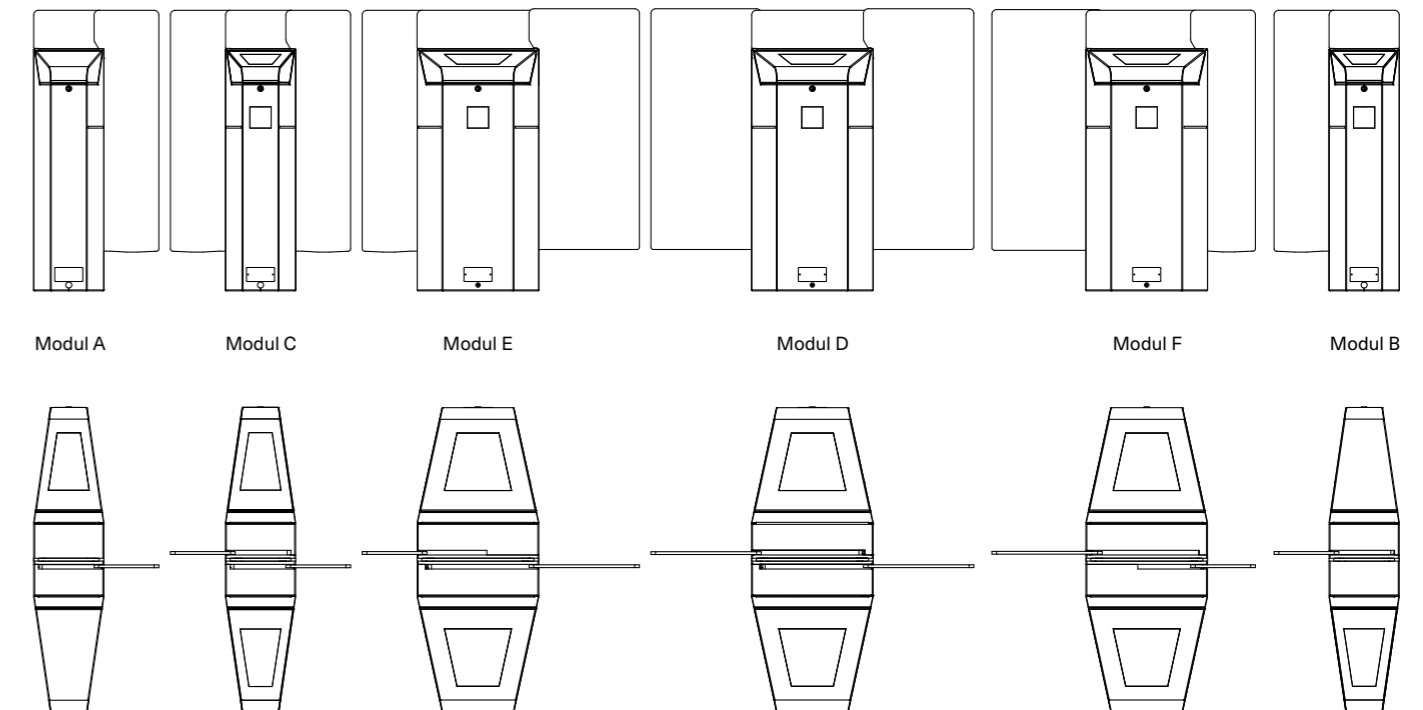
MPH 112 (Standard)  
mit 520 mm Durchgangsbreite



MPH 112 (Wide Lane)  
mit 910 mm Durchgangsbreite



### Linienkonfiguration durch kombinierbare Module



# Access to Progress

Magnetic steht für wegweisende Produkte – in jeder Hinsicht. Unsere Fahrzeugschranken und Personensperren geben jeden Tag Tausenden von Menschen den Weg frei – in Parkhäusern, Mautstationen, Bahnhöfen, Flughäfen und Gebäuden. Wegweisend ist aber auch unsere Technik: Mit innovativen Antrieben, intelligenten Steuerungen und durchdachten Detaillösungen steht sie für maximale Sicherheit und Langlebigkeit. Weist auch Ihr Weg zu Magnetic?



## Schranken

Zufahrtsschranken  
Parkplatzschranken  
Mautschranken  
Spezialschranken



## Personensperren

Drehkreuze  
Drehtore  
Drehsperrern  
Flügelsperren  
Schwenktüren



## Terminals

Pkw  
Lkw

# PREISER

Fritz-Schubert-Ring 69  
63486 Bruchköbel



**Tel: 06181 - 70907 - 0**

**Fax: 06181 - 70907 - 77**

[www.preiser-technik.de](http://www.preiser-technik.de)



- Schrankenanlagen
- Parksysteme
- versenkbare Poller
- Parkbügel
- Schiebetore/Hoftore
- Drehkreuze
- Zugangskontrollen
- Videoüberwachung
- Personenzähler