

# Access Solar

## Zufahrtsschranke für Solarbetrieb

Powered by  
Magnetic Autocontrol

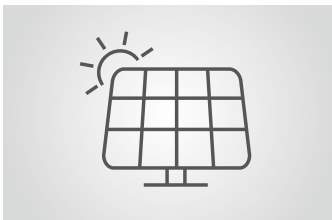
DIPL. ING.  
**PREISER**  
<http://www.preiser-technik.de>



### Für die Zufahrtskontrolle unabhängig vom Stromnetz

Die Grundstückszufahrt in den Bergen, der Mitarbeiterparkplatz im Naturschutzgebiet, die Einfahrt zur Baustoffdeponie vor der Stadt: In vielen Situationen wäre eine automatische Schranke ein probates Mittel für die Zufahrtssteuerung. Die Installation scheidet aber häufig am fehlenden Zugang zum 230-Volt-Netz oder am finanziellen und organisatorischen Aufwand zum Verlegen einer Versorgungsleitung. Mit der Zufahrtsschranke Access Solar ist die automatisierte Zufahrtskontrolle auch unabhängig vom Stromnetz möglich. Die Solarschranke von Magnetic bezieht ihre Energie über ein Fotovoltaik-Panel, das

im näheren Umfeld der Schranke möglichst unverschattet aufgestellt wird. Durch die mechanische Verstellung am Mast lässt sich die Ausrichtung des Panels an den ortsüblichen Sonnenstand anpassen. Diese Form der Energieversorgung ist geeignet für weniger frequentierte Anwendungen mit bis zu 500 Öffnungs- und Schließzyklen pro Tag. Die langlebigen Blei-Akkus sind im Schrankengehäuse integriert und stellen den zuverlässigen Betrieb auch bei Dunkelheit und bedecktem Himmel sicher. Für die Bedienung der Solarschranke bieten sich Funkhandsender oder Schlüsselschalter an.



#### Autonome Energieversorgung

Die Access Pro-H Solar bezieht ihre Energie von einem Solarpanel, das auf einem Mast optimal zur Sonne ausgerichtet wird. Das spart nicht nur die Stromkosten, sondern ermöglicht auch den autonomen Einsatz weitab des Stromnetzes.



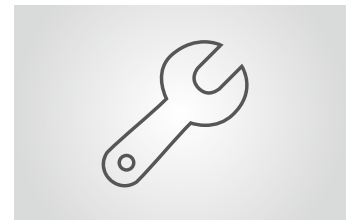
#### Innovative Antriebstechnik

Die MHTM™-Antriebseinheit arbeitet wartungsfrei, energieeffizient und leise. Das hohe Drehmoment garantiert bestmöglichen Betrieb selbst unter extremen Witterungsbedingungen.



#### Rechtliche Sicherheit

Für alle Schranken von Magnetic liegt eine Konformitätserklärung gemäß Maschinenrichtlinie und eine Leistungserklärung gemäß Bauproduktenverordnung vor. Damit sind Betreiber und Inbetriebnehmer auch in Haftungsfragen immer auf der sicheren Seite.



#### Einfach zugängliche Komponenten

Zwei einfache Handgriffe: Steuergerät und Antriebseinheit lassen sich durch das Abnehmen von Haube und Frontplatte einfach erreichen. Das erhöht den Bedienkomfort und beschleunigt Inbetriebnahme und Service.

# Access Solar

## Zufahrtsschranke für Solarbetrieb

- › Autonome Energieversorgung über Solarpanel
- › Mehr als 500 Schrankenzyklen pro Tag
- › Hohe Sicherheit durch optional erhältliche Sperrgitter
- › Rechtliche Sicherheit durch Konformitäts- und Leistungserklärung
- › Ausgezeichnetes Design: German Design Award 2014 und reddot design award 2012
- › Ausgelegt auf 10 Millionen Öffnungs- und Schließintervalle



Technische Daten	Access Pro-H Solar
Sperrbreite	max. 6,0 m
Öffnungs-/Schließzeit	4,0 s
Leistungsaufnahme	max. 25 W
Antriebstechnologie	MHTM™
Spannung	24 V DC
Anzahl Öffnungs- und Schließzyklen	> 500 Zyklen pro Tag
Gehäusemaße (B x T x H)	315 x 360 x 1115 mm
Schutzklasse	IP 54
Temperaturbereich	-15 bis +50°C <sup>1</sup>
Gewicht (ohne Akkus)	44 kg

Ausstattungsmerkmale	Access Pro-H Solar
Standardfarben	RAL 2000
Schrankenbaum	MicroBoom
Steuerung	MGC Pro
Integrierter 2-Kanal-Detektor für Induktionsschleifen	Standard
Steuerung modular erweiterbar	Funkmodul
Variable I/O-Belegung	Standard
Anzahl Digitaleingänge	8
Anzahl Relais-/Digitalausgänge	6/4
Eingang mit Test für Sicherheitslichtschranke/Laserscanner	Standard
Schließgeschwindigkeit wählbar	Standard
Öffnungsgeschwindigkeit wählbar	Standard

Optionen	Access Pro-H Solar
Sonderfarben	✓
Standardgitter <sup>2</sup>	✓
Gitter mit Übersteigschutz 1,30 m hoch <sup>3</sup>	✓
Gitter mit Übersteigschutz 1,80 m hoch <sup>4</sup>	✓
Pendelstütze	✓
Auflagepfosten	✓
Baumabwurfkontakt	✓
Schlüsselschalter	✓
Funkmodul	✓
Sicherheitslichtschranke	✓

<sup>1</sup> Bei tiefen Temperaturen verringert sich die Akku-Kapazität.

<sup>2</sup> bis 5,0 m/5,5 m Sperrbreite (PS/AP)

<sup>3</sup> bis 4,7 m/4,3 m Sperrbreite (PS/AP)

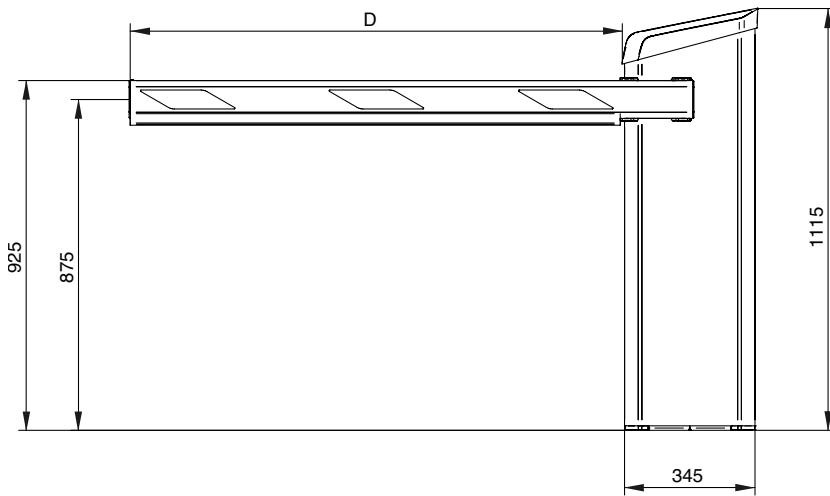
<sup>4</sup> bis 4,5 m/4,0 m Sperrbreite (PS/AP)

PS = Pendelstütze, AP = Auflagepfosten

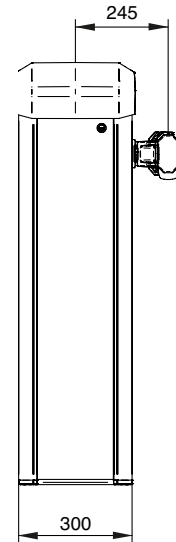
### Standardfarbe

Orange  
(RAL 2000)

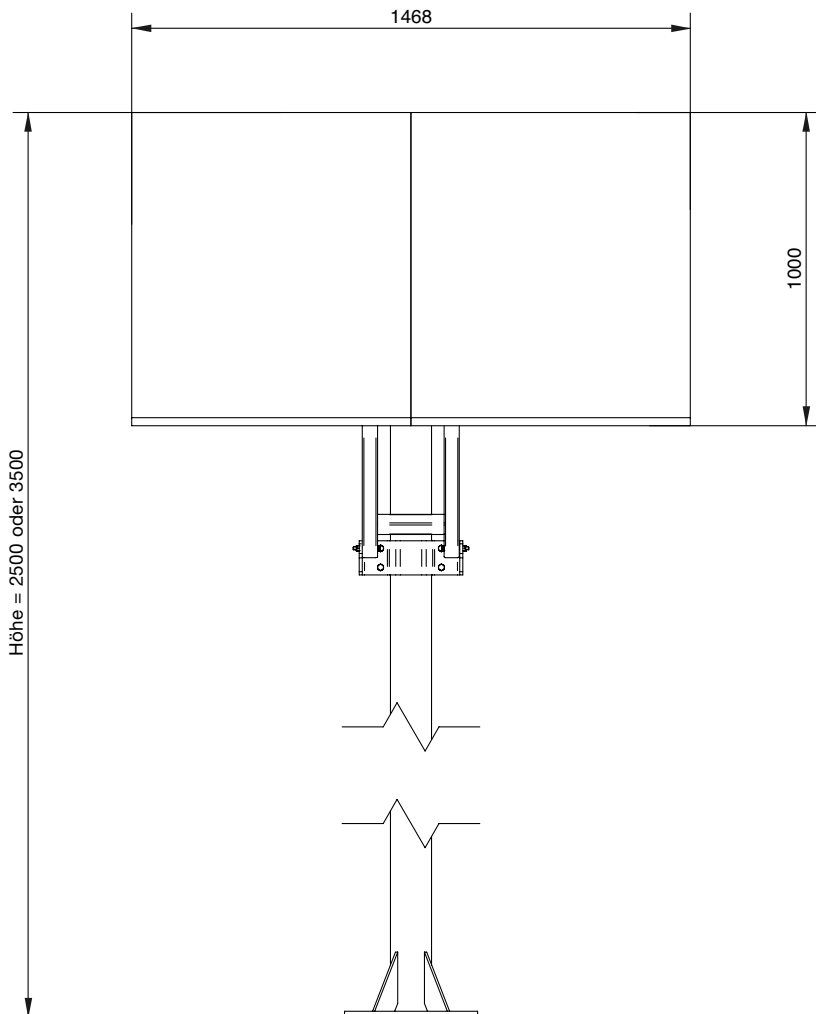
Access Pro-H Solar mit MicroBoom, Ansicht von rechts



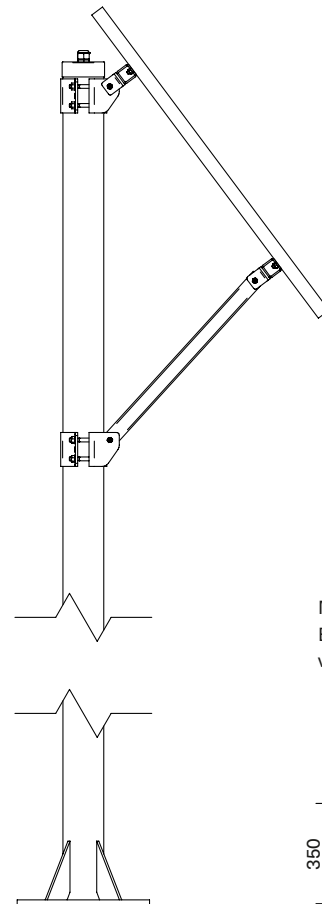
Ansicht von vorne



Mast und Solarpanel zur Stromversorgung von Access Solar, Ansicht von vorne



Ansicht von der Seite



Montageplatte am unteren Ende des Mastes, Ansicht von oben

## Access to Progress

Magnetic steht für wegweisende Produkte – in jeder Hinsicht. Unsere Fahrzeugschranken und Personensperren geben jeden Tag Tausenden von Menschen den Weg frei – in Parkhäusern, Mautstationen, Bahnhöfen, Flughäfen und Gebäuden. Wegweisend ist aber auch unsere Technik: Mit innovativen Antrieben, intelligenten Steuerungen und durchdachten Detaillösungen steht sie für maximale Sicherheit und Langlebigkeit. Weist auch Ihr Weg zu Magnetic?



### Schranken

Zufahrtsschranken  
Parkplatzschranken  
Mautschranken  
Spezialschranken



### Personensperren

Drehkreuze  
Dreh Tore  
Drehsperrern  
Flügelsperren  
Schwenktüren



### Terminals

Pkw  
Lkw

DIPL. ING. **PREISER** OHG  
MESS-, STEUER- UND REGEL-TECHNIK

**Fritz-Schubert-Ring 69**

**D-63486 Bruchköbel**

**Tel. : 06181 70907 - 0**

**Fax : 06181 70907 - 77**

**Email: [info@preiser-technik.de](mailto:info@preiser-technik.de)**

**Url: [www.preiser-technik.de](http://www.preiser-technik.de)**

