

## Schrankenbaumzubehör

### Schrankengitter mit Übersteigschutz (GUE01/GUE02)

Das Schrankengitter mit Übersteigschutz (GUE01 / GUE02) dient als zusätzliche Absicherung unter und über dem geschlossenen Schrankenbaum. Es ist in zwei Ausführungen erhältlich: GUE01 hat eine Höhe von 1,3 m, GUE02 hat eine Höhe von 1,8m.

Das Gitter ist als Option für Schranken vom Typ MHTM™ MicroDrive.Access Pro-H verfügbar.

Die Gitterelemente aus Kunststoff und Aluminium lassen sich durch ein Click-System sehr einfach ohne Werkzeuge vor Ort montieren. Ein Austausch einzelner Elemente ist mit einem mitgelieferten Werkzeug problemlos möglich.

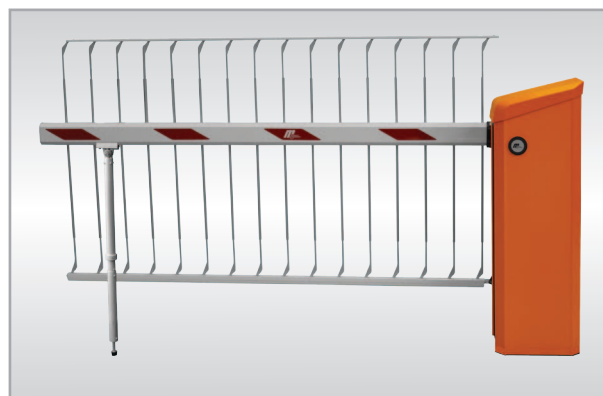
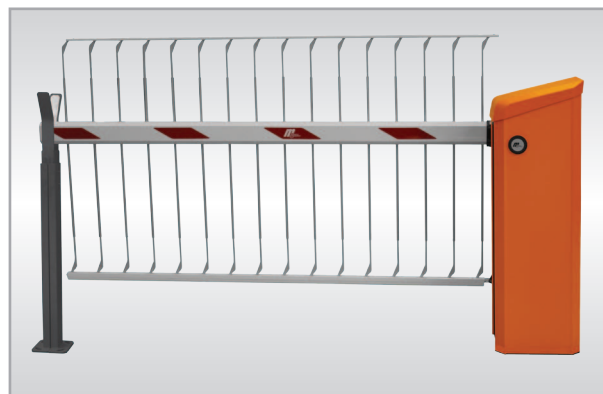
Das Gitter hat eine stabile Führung und bewegt sich nahezu geräuschlos.

Beim Öffnen der Schranke faltet sich das Gitter zusammen und liegt parallel zum Schrankengehäuse. Durch den Faltsmechanismus steht nahezu die gesamte Fahrbahnbreite zur Verfügung.

Bei der Entwicklung wurde größter Wert auf Schutz vor Quetsch- und Scherstellen gelegt. Durch die S-förmige Struktur und die Elastizität der Gitterelemente ist die Gefahr von Verletzungen im laufenden Betrieb in jeder Baumposition auf ein Minimum reduziert. Die untere Profilschiene ist mit einem Kantenschutz als zusätzliche Schutzfunktion versehen.

Für Schrankenbäume mit Gitter ist eine Pendelstütze oder ein Auflagepfosten erforderlich. Mit Pendelstütze liegt die maximale Sperrbreite für GUE01 bei 4,8 m, mit Auflagepfosten liegt sie bei 5,0 m. Bei GUE02 liegt die maximale Sperrbreite mit Pendelstütze bei 4,5 m, mit Auflagepfosten bei 4,8 m.

Das Schrankengitter ist als Gebrauchs- und Geschmacksmuster geschützt.



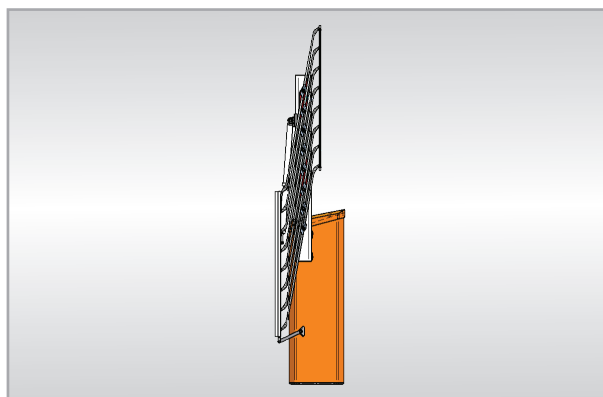
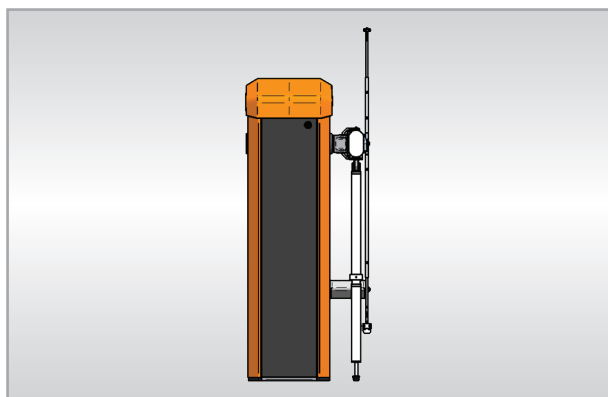
#### Unterstützte Schrankentypen

Magnetic.Access

Access Pro-H

Abmessungen	GUE01	GUE02
Bodenabstand (bei Montage Schranke auf Fahrbahnhöhe)	175 mm <sup>1</sup>	175 mm <sup>1</sup>
Höhe Oberkante Gitter (gemessen ab Unterkante Schranke)	1,3 m	1,8 m
Abstand zwischen den Gitterelementen	113 mm	113 mm
Maximale Sperrbreite mit Pendelstütze	4,8 m	4,5 m
Maximale Sperrbreite mit Auflagepfosten	5,0 m	4,8 m
Statische Belastbarkeit	150 kg/m	150 kg/m
Überstand in Fahrbahnbereich im geöffneten Zustand	82 mm	82 mm

<sup>1</sup> Bei Installation der Schranke ist darauf zu achten, dass ein Mindestabstand von 275 mm zwischen Fahrbahn und Kantenschutz eingehalten wird. Dies wird erreicht durch eine Montage der Schranke auf einem Sockel oder einer Verkehrsinsel mit einer Höhe von mindestens 100 mm.



**Dipl.Ing.Preiser MRT oHG**      **Tel.: 06181 70907 - 0**  
**Fritz-Schubert-Ring 69**      **Fax: 06181 70907 - 77**  
**63486 Bruchköbel**      **Email: info@preiser-technik.de**

<http://www.preiser-technik.de>