

## Schrankenbaumzubehör

### Erweiterungsset VarioBoom (EVB)

Das Erweiterungsset VarioBoom dient zur Verstärkung der Sichtbarkeit und Wahrnehmung des Schrankenbaums, sowie zum einfachen Ein- und Anbau von zusätzlichen Optionen, wie zum Beispiel Werbeschilddern oder Warntafeln.

Das Erweiterungsset ist verfügbar für alle MHTM™ MicroDrive Pro- und Select-Modelle mit VarioBoom und besteht aus einer Profilschiene mit Kantenschutz, einem Endstück und Befestigungselementen.

Es ist in zwei verschiedenen Ausführungen mit einer lichten Höhe von 100 mm bzw. von 175 mm zwischen Schrankenbaumprofil und unterer Profilschiene lieferbar.

Optional sind vorbereitete Schilder aus Aluminium zum direkten Einbau zwischen Schrankenbaumprofil und Erweiterungsset verfügbar. Dieses aus jeweils zwei Schildern und Befestigungselementen bestehende Set kann sehr einfach über Klebefolien, Siebdrucke oder andere Verfahren mit individuellen Texten oder Grafiken versehen werden.

Das Erweiterungsset kann bis zu einer Sperrbreite von 5,0 m eingesetzt werden. Bitte beachten Sie, dass ab einer Sperrbreite größer als 3,5 m eine Pendelstütze montiert werden muss. Die Verwendung von Auflagepfosten oder Baumverriegelung ist nicht möglich.

Bei individuellen Ein- oder Anbauten kontaktieren Sie bitte vor Realisierung des Projektes ihren zuständigen Magnetic Autocontrol Vertriebspartner.



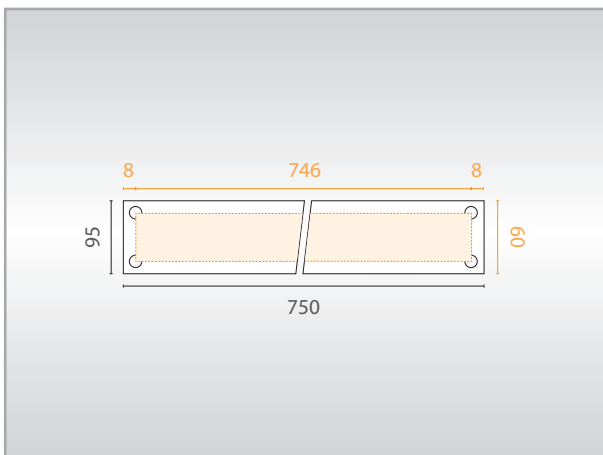
#### Unterstützte Schrankentypen

Magnetic.Access	alle Pro und Select Modelle mit VarioBoom
Magnetic.Parking	alle Pro und Select Modelle mit VarioBoom

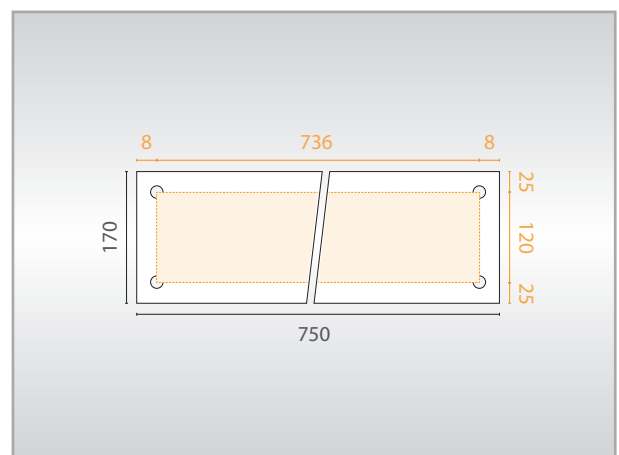
### Technische Daten

Lichte Höhe zwischen Schrankenbaum und unterer Profilschiene	100 mm bzw. 175 mm
Sperrbreite max.	5,0 m
Profilschiene	Aluminium, pulverbeschichtet weiß, RAL9010 mit Nut für Kantenschutz
Endstück	UV-beständiger Kunststoff
Inlay-Schilder (optional)	Aluminium, pulverbeschichtet, weiß, RAL 9010 Höhe 95 bzw. 170 mm, Breite 750 mm
Befestigungselemente Inlay-Schilder	Edelstahl

Layout Inlayschild Zwischenhöhe 100 mm



Layout Inlayschild Zwischenhöhe 175mm



**Dipl.Ing.Preiser MRT oHG**      **Tel.: 06181 70907 - 0**  
**Fritz-Schubert-Ring 69**      **Fax: 06181 70907 - 77**  
**63486 Bruchköbel**      **Email: info@preiser-technik.de**

<http://www.preiser-technik.de>