

Schrankenbaumzubehör

Baumverriegelung (BV01 / BV50 / BV51)

Die Baumverriegelungen BV, bestehend aus Auflagepfosten, Verriegelung, Ansteuerung und Versorgung, bieten einen optimalen Schutz gegen gewaltsames Öffnen des Schrankenbaums.

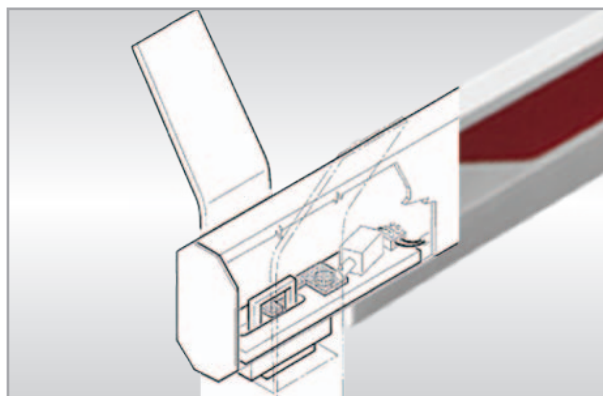
Die Verriegelungseinheit ist im Schrankenbaum eingebaut. Das Kabel wird durch den Schrankenbaum in die Schranke geführt. Somit wird ein optimaler Schutz gegen Korrosion, Manipulation und Vandalismus gewährleistet.

Im geschlossenen Zustand fließt Strom durch die Verriegelung und die Wärme des Elektromagnetes verhindert Kondensation und Korrosion. Somit wird insbesondere im Winter ein zuverlässiger Betrieb sichergestellt.

Bei Spannungsausfall öffnet die Verriegelung automatisch und der Schrankenbaum kann von Hand geöffnet werden.

Die Baumverriegelung **BV01** kommt bei allen Magnetic.Access Schranken außer bei Magnetic.Access XL und Magnetic.Access XXL zum Einsatz.

Bei Magnetic.Access XL / XXL Schranken mit Baumlängen größer als 6,0m wird die Baumverriegelung **BV50** benötigt. Bei Magnetic.Access XL / XXL Schranken mit Baumlängen bis 6,0m findet die Baumverriegelung **BV51** Verwendung. Diese enthält einen Auflagepfosten mit breiterer Auflagegabel für das bis 6,0m verwendete größere Baumprofil.



Unterstützte Schrankentypen

Magnetic.Access	alle
Magnetic.Parking	alle

Dipl.Ing.Preiser MRT oHG

Tel.: 06181 70907 - 0

Fritz-Schubert-Ring 69

Fax: 06181 70907 - 77

63486 Bruchköbel

Email: info@preiser-technik.de

<http://www.preiser-technik.de>